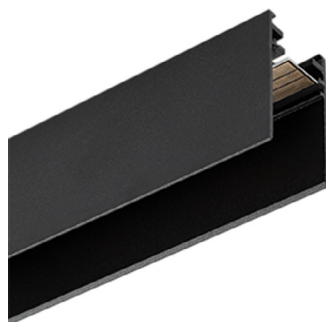


МАГНИТНАЯ ТРЕКОВАЯ СИСТЕМА ОСВЕЩЕНИЯ MAG-25 СЕРИИ 2538



1. ОСНОВНЫЕ СВЕДЕНИЯ

- 1.1. Шинопровод (трек) предназначен для эксплуатации со светильниками серии MAG-25, 24 В.
- 1.2. Шинопровод предназначен для накладного или подвесного монтажа, возможна установка в нишу.
- 1.3. Магнитный шинопровод поставляется длиной 2 или 3 м.
- 1.4. Нарращивание длины шинопровода и организация разветвленных линий осуществляется с помощью дополнительных аксессуаров.
- 1.5. Каждый сегмент шинопровода может быть укомплектован отдельным блоком питания и предполагает самостоятельное присоединение к сети питания AC 230 В.
- 1.6. Угловые соединители обеспечивают механическое соединение шинопроводов между собой без обеспечения электрического соединения.

2. ОСНОВНЫЕ ТЕХНИЧЕСКИЕ ХАРАКТЕРИСТИКИ

2.1. Общие параметры

Рабочее напряжение питания светильников	DC 24 В (блок питания приобретается отдельно)
Тип монтажа	Накладной, подвесной, в нишу
Степень пылевлагозащиты	IP20
Класс защиты от поражения электрическим током	III
Совместимость со светильниками	Светодиодные светильники серии MAG-25, 24 В
Диапазон рабочих температур окружающей среды	-20... +40 °С
Размеры шинопровода, L×W×H*	2004/3004×24×38 мм
Длина шинопровода без торцевых крышек	2000/3000 мм
Размеры ниши для монтажа	2010/3010×30×44 мм

* См. рисунок 1.

2.2. Дополнительное обозначение моделей

Обозначение	Цвет
WH	Белый матовый
VK	Черный матовый

АКСЕССУАРЫ ДЛЯ СОЗДАНИЯ ПРОТЯЖЕННЫХ ИЛИ РАЗВЕТВЛЕННЫХ ЛИНИЙ

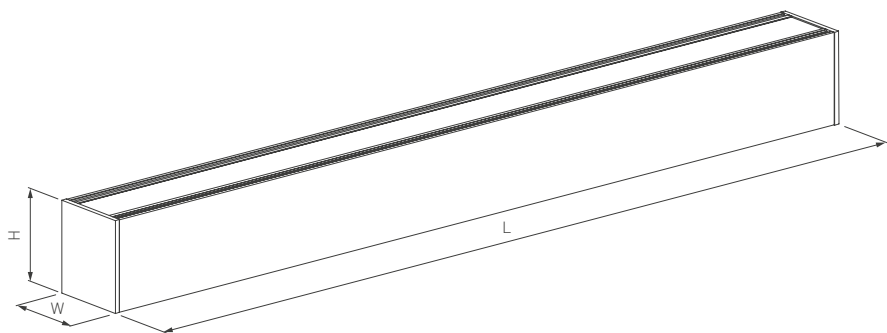
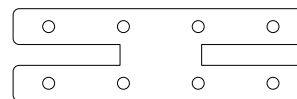
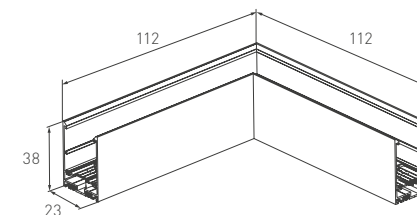


Рис. 1. Магнитный шинопровод серии MAG-TRACK-2538



Прямой коннектор для соединения треков MAG-TRACK-25 в линию при подвесном, накладном и встраиваемом монтаже. Материал сталь, цвет черный. Размеры L×W×H 60×20×1.7 мм. Арт. 033248



Угловой прямой коннектор для трека MAG-TRACK-2538. Материал алюминий, цвет черный. Размеры 112×112×23×38 мм. DC 24 В. Арт. 033247

АКСЕССУАРЫ ДЛЯ МОНТАЖА

Держатель металлический для подвесного и накладного монтажа магнитных треков MAG-TRACK-2538. Выдерживает вес максимум 10 кг. В комплекте 2 шт.

Арт. 033432



Подвес MAG-HANG-25-L3000 (SL)

Тросовый подвес для подвесного монтажа магнитных треков MAG-TRACK-2538. Длина троса 3 м. Выдерживает вес максимум 15 кг. В комплекте тросовый держатель, трос, фиксатор для троса.

Арт. 033252



Потолочная чаша MAG-CANOPY-45. Используется при подвесном монтаже для размещения сетевых соединительных разъемов.

Арт. 027085 — белая
Арт. 027086 — черная



Кабель питания для магнитной системы MAG. Трехпроводный, площадь сечения жилы 0.75 мм² (2×0.75 мм²). Внешний диаметр 4 мм. Материал оболочки прозрачный ПВХ. Длина 10 м.

Арт. 033253



3. УСТАНОВКА И ПОДКЛЮЧЕНИЕ



ВНИМАНИЕ! Перед началом всех работ отключите электропитание.

Запрещается подключать непосредственно к шинопроводу сетевое питание AC 230 В. Шинопровод рассчитан на работу с безопасным напряжением DC 24 В. Источник питания поставляется отдельно. Все работы по монтажу и подключению магнитного шинопровода к сети питания AC 230 В должны проводиться только квалифицированным специалистом.

В процессе эксплуатации допускается самостоятельное присоединение/отсоединение светильников к шинопроводу пользователем.

ВЫБОР И ПОДКЛЮЧЕНИЕ БЛОКА ПИТАНИЯ К ШИНОПРОВОДУ

Шинопровод поставляется без блока питания. Мощность источника питания выбирается из расчета 100 Вт на 1 м длины сегмента шинопровода. При предполагаемой неполной загрузке системы мощность блока питания можно подбирать по следующей формуле: мощность всех светильников, присоединяемых к сегменту шинопровода, умноженная на коэффициент запаса 1.2. При этом, если конфигурация системы меняется, необходимо проверить, соответствует ли блок питания новой конфигурации светильников, и при несоответствии изменить параметры электропитания.

Для подключения к блоку питания DC 24 В шинопровод оснащен кабелем 2×0.75 мм² с проводами коричневого («+») и синего («-») цвета длиной 2 м. В случае необходимости штатный провод может быть удлинен кабелем питания с прозрачной изоляцией (арт. 033253).

УСТАНОВКА НА МОНТАЖНУЮ ПОВЕРХНОСТЬ

Для крепления к монтажной поверхности потребуется дополнительно приобрести держатели MAG-BRACKET-25 (арт. 033432).

- 3.1. Закрепите на монтажной поверхности держатели MAG-BRACKET-45 [1], используя комплектный крепеж (шуруп [4] и дюбель [3], поставляются отдельно) (см. рисунок 3).
- 3.2. Закрепите шинопровод в держателях MAG-BRACKET-45 [1], для чего совместите пазы [2] на тыльной стороне шинопровода с пружинными зацепами держателя и, преодолевая их упругое сопротивление, защелкните шинопровод в держатель (см. рисунок 3).
- 3.3. Подключите провода питания блока DC 24 В к сети питания AC 230 В.
- 3.4. Установите в шинопровод светильник(и).
- 3.5. Включите питание и проверьте работоспособность светильников.

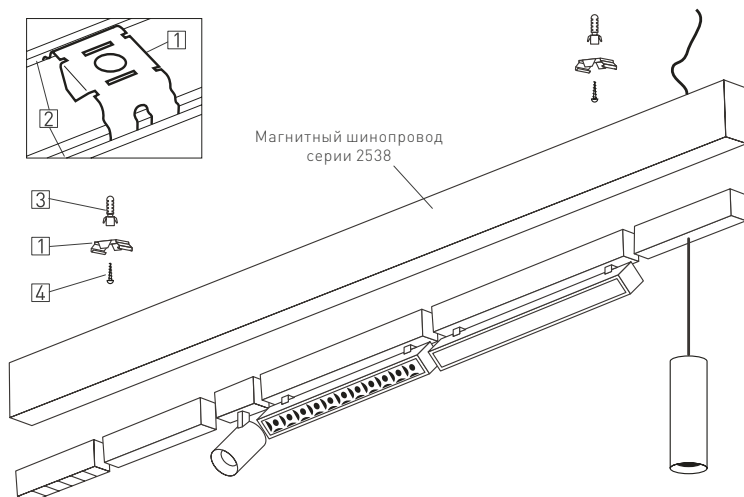


Рис. 2. Установка шинпровода на поверхность

УСТАНОВКА НА ПОДВЕС

Для подвесного крепления потребуется дополнительно приобрести: держатели MAG-BRACKET-25 (арт. 033432), чашу потолочную MAG-CANOPY-45 (арт. 027085), подвесы MAG-HANG-25-L3000 (арт. 033252).

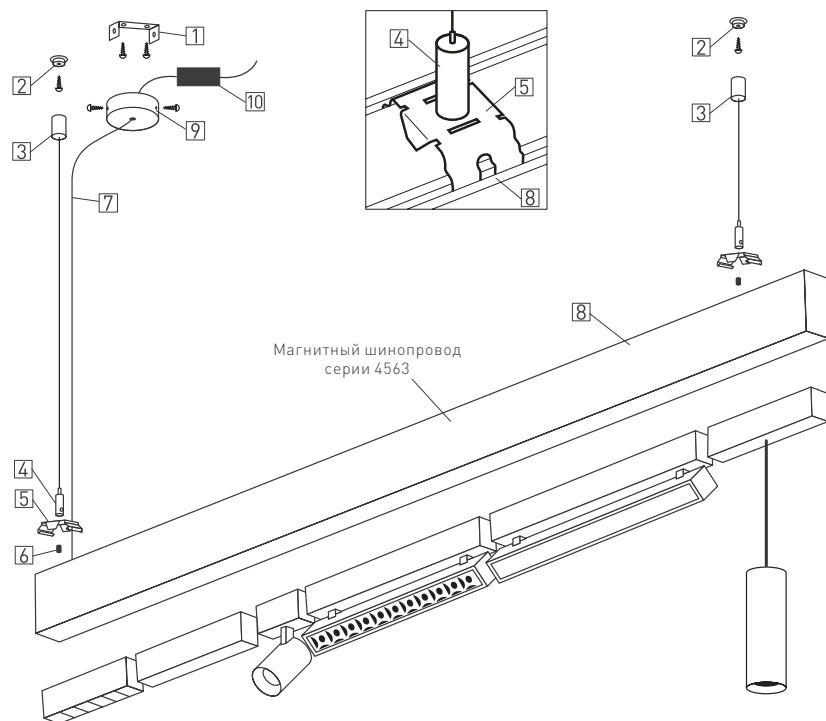


Рис. 3. Установка шинпровода на подвес

- 3.6. Закрепите на монтажной поверхности резьбовые втулки [2] из комплекта «Подвес MAG-HANG-25» и наверните на них ответные части с продетым в них тросом [3] (здесь и далее см. рисунок 3).
- 3.7. Прикрепите к держателю MAG-BRACKET-25 [5] цанговый зажим [4] с помощью винта [6] (из комплекта «Подвес MAG-HANG-25») и установите его на шинпровод [8], как показано на рисунке.
- 3.8. Проденьте тросы в цанговые держатели [4] и отрегулируйте высоту подвеса. Избыточную часть троса можно спрятать в продольном пазу шинпровода.
- 3.9. Закрепите на потолке монтажную скобу потолочной чаши [1] из комплекта MAG-CANOPY-45.
- 3.10. Пропустите через центральное отверстие чаши MAG-CANOPY-45 [9] кабель питания [7].
- 3.11. Подключите кабель [7] к блоку питания DC 24 В [10] и закрепите чашу [9] на монтажной скобе [1]. Подключите блок питания к сети AC 230 В.
- 3.12. Установите в шинпровод светильник(и).
- 3.13. Включите питание и проверьте работу светильников.

УСТАНОВКА В НИШУ

- 3.14. Подготовьте нишу по размерам, указанным в таблице 2.1.
- 3.15. Установка в нишу аналогична по порядку операций установке на поверхность (см. соотв. раздел). Для крепления потребуется дополнительно приобрести держатели MAG-BRACKET-25 (арт. 033432).

СОЕДИНЕНИЕ ШИНОПРОВОДОВ И КОННЕКТОРОВ

- 3.16. Установите в паз шинпровода коннектор прямой MAG-CON-25-UP арт. 033432 на половину его длины и закрепите установочными винтами из комплекта поставки (см. рисунок 4). В случае ее наличия, предварительно снимите торцевую заглушку. Ответную часть коннектора установите в соответствующие пазы другого шинпровода и/или коннектора и закрепите установочными винтами.
- 3.17. Соедините разъемы соответствующих проводов. Максимально допустимый ток 5 А.
- 3.18. Для создания различных фигур, используйте L-образный коннектор. Подключение коннектора производится аналогичным образом.

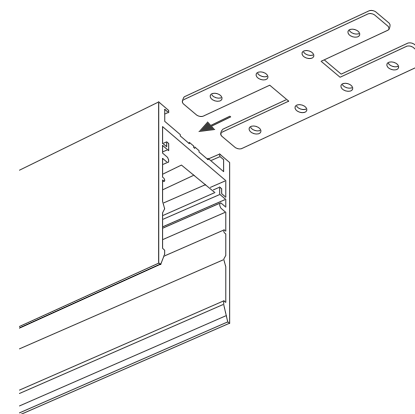


Рис. 4. Установка соединителей в пазы шинпровода

4. ОБЯЗАТЕЛЬНЫЕ ТРЕБОВАНИЯ И РЕКОМЕНДАЦИИ ПО ЭКСПЛУАТАЦИИ

- 4.1. Условия эксплуатации:
- только внутри помещений;
 - температура окружающей среды от -20 до $+40$ °С;
 - относительная влажность воздуха не более 90% при $+20$ °С;
 - отсутствие в воздухе паров и агрессивных примесей (кислот, щелочей и пр.).
- 4.2. Не допускается эксплуатация системы MAG-45 в помещениях с горячим воздухом температурой выше $+40$ °С (сауны, бани).
- 4.3. Не устанавливайте систему рядом с источниками тепла или в закрытых пространствах без циркуляции воздуха.
- 4.4. Не допускайте попадания воды, не эксплуатируйте в помещениях с высокой влажностью и возможностью образования конденсата (мокрые ванные комнаты, бассейны).
- 4.5. Не разбирайте светильники или шинопровод, не вносите изменения в их конструкцию.
- 4.6. Перед установкой светильников в шину убедитесь в чистоте магнитных креплений и отсутствии посторонних предметов между токопроводящей шиной и светильником (магнитом).
- 4.7. В случае необходимости допускается резать шинопровод в произвольном месте с противоположной от ввода питания стороны. Для реза необходимо использовать специальное оборудование: циркулярную высокооборотистую пилу. Рез можно выполнять без демонтажа токопроводной шины. В случае реза пользователь берет на себя ответственность по возможным механическим повреждениям.
- 4.8. Возможные неисправности и методы их устранения

Неисправность	Причина	Метод устранения
Светильник не светится	Нет контакта в соединениях	Установите светильник в шинопровод до полного контакта в соединениях
		Проверьте все подключения
	Неисправность светильника	Обратитесь к поставщику для замены
Светильник мигает в выключенном состоянии	В сети питания AC 230 В установлен выключатель с подсветкой клавиш и (или) датчик движения (освещения)	Замените выключатель на модель без подсветки клавиш. Используйте датчик движения (освещения) только с релейным выходом
Нестабильное свечение, мерцание	В сети питания AC 230 В установлен регулятор яркости (диммер)	Удалите регулятор яркости (диммер)
	Неисправен блок питания светильника или сам светильник	Обратитесь к поставщику для гарантийного обслуживания или замены

