

СЕНСОРНЫЙ ПУЛЬТ SR-2819S-DIM

- DIM
- 4 зоны



1. ОСНОВНЫЕ СВЕДЕНИЯ

- 1.1. Пульт предназначен для управления одноцветной светодиодной лентой, светодиодными светильниками, линейными прожекторами и другими светодиодными источниками света.
- 1.2. Управление осуществляется с помощью универсальных контроллеров и диммеров серии SR-1009 (приобретаются отдельно). Связь пульта с контроллерами радиочастотная.
- 1.3. Позволяет включать и выключать свет, а также регулировать его яркость в 4 независимых зонах.
- 1.4. Управление неограниченным числом контроллеров в зоне приема радиосигнала.
- 1.5. Удобное и точное управление благодаря сенсорному кольцу регулировки яркости.
- 1.6. Память на 3 пользовательских настройки уровня яркости.
- 1.7. Возможность совместного управления от настенных панелей, пультов ДУ и мобильных устройств на базе iOS и Android (при использовании специализированного конвертера SR-2818WiTR).
- 1.8. Удобное управление, стильный и современный дизайн.

2. ОСНОВНЫЕ ТЕХНИЧЕСКИЕ ХАРАКТЕРИСТИКИ

2.1. Основные технические характеристики

Напряжение питания	4.5 В (3 элемента AAA)
Тип связи с контроллером	RF (радиочастотный)
Количество зон управления	4 зоны
Степень защиты от внешних воздействий	IP20
Температура окружающего воздуха	0...+40 °С
Габаритные размеры	120×55×17 мм

2.2. Совместимые контроллеры и диммеры

Модель	Входное напряжение	Выходной ток	Выходная мощность	Тип выхода
SR-1009FA	DC 12–36 В	4×5 А	4×(60–180) Вт	Источник напряжения
SR-1009P	DC 12–36 В	4×5 А	4×(60–180) Вт	Источник напряжения
SR-1009FAWP	DC 12–36 В	4×5 А	4×(60–180) Вт	Источник напряжения
SR-1009LC	DC 12–24 В	3×5 А	3×(60–120) Вт	Источник напряжения
SR-1009EA	DC 12–36 В	4×8 А	4×(96–192) Вт	Источник напряжения
SR-1009CS	DC 12–36 В	1×8 А	1×(96–288) Вт	Источник напряжения
SR-1009FA3	DC 12–36 В	4×350 мА	4×(4,2–12,6) Вт	Источник тока
SR-1009FA7	DC 12–36 В	4×700 мА	4×(8,4–25,2) Вт	Источник тока
SR-2818WiTR	DC 12–24 В	–	–	Wi-Fi

Примечание!

Список совместимых устройств регулярно обновляется. Информация о новых моделях представлена на сайте arlight.ru.

3. УСТАНОВКА, ПОДКЛЮЧЕНИЕ И УПРАВЛЕНИЕ

- 3.1. Извлеките пульт из упаковки и убедитесь в отсутствии механических повреждений.
- 3.2. Установите элементы питания в пульт, соблюдая полярность.
- 3.3. Закрепите контроллер (диммер), используемый совместно с пультом, в месте установки.

⚠ ВНИМАНИЕ!

При монтаже оборудования, используемого совместно с пультом, во избежание поражения электрическим током, перед началом работ отключите электропитание. Все работы должны проводиться только квалифицированным специалистом.

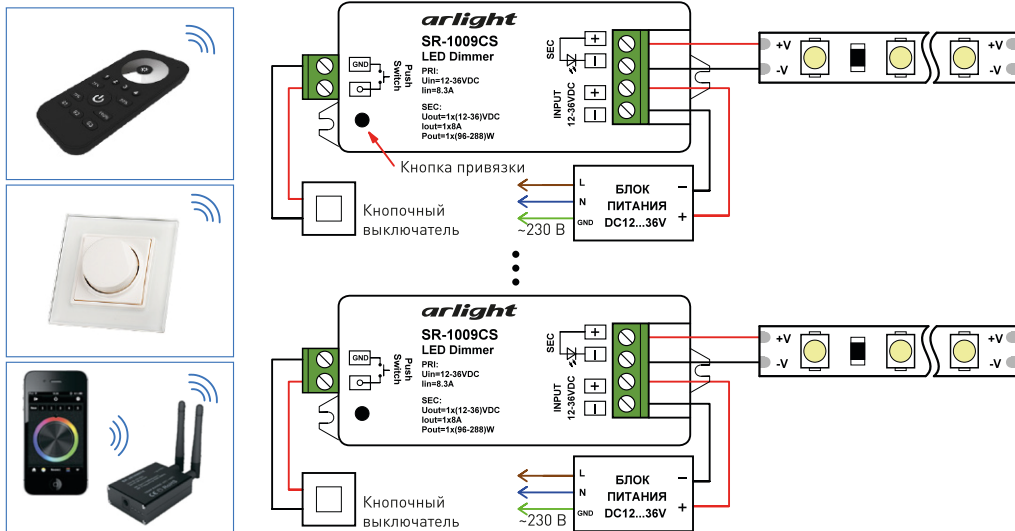


Рис. 1. Схема подключения оборудования на примере диммера SR-1009CS.

- 3.4. Подключите диммеры и светодиодную ленту (см. инструкцию к используемому контроллеру или диммеру).
Пример подключения диммеров приведен на Рис. 1.

- 3.5. Убедитесь, что схема собрана правильно, везде соблюдена полярность подключения, и провода нигде не замыкаются.

- 3.6. Включите питание диммеров.

- 3.7. Выполните привязку:

- Коротко нажмите кнопку привязки на диммере.
- На пульте нажмите кнопку выбора зоны (1, 2, 3, 4), к которой нужно привязать диммер.
- Проведите пальцем по кольцу выбора яркости.
- Подключенная к контроллеру светодиодная лента мигнет, что будет означать успешную привязку.

Для очистки памяти контроллера и отмены привязки всех пультов ДУ и панелей управления, нажмите и удерживайте кнопку привязки на диммере более 5 секунд.

Для привязки других диммеров к пульту повторите операцию привязки для каждого диммера.

К каждому пульту можно привязать неограниченное количество диммеров. Управляться все привязанные диммеры будут одновременно. Диммеры должны находиться в радиусе действия пульта.

К одному диммеру может быть привязано до 8 пультов ДУ или панелей управления (см. инструкции к используемому оборудованию).

- 3.8. Проверьте управление лентой с пульта (Рис. 2).

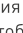
- Для изменения яркости с помощью сенсорного кольца: нажмите кнопку нужной зоны (или нескольких зон), проведите пальцем по сенсорному кольцу, чтобы отрегулировать уровень яркости.
- Для изменения яркости кнопкой: нажмите кнопку нужной зоны (или нескольких зон), нажмите и удерживайте кнопку , чтобы увеличить яркость. Нажмите и удерживайте кнопку еще раз, чтобы уменьшить яркость.
- Для установки фиксированных уровней яркости (25%, 50%, 75% или 100%): нажмите кнопку нужной зоны (или нескольких зон), нажмите кнопку желаемой яркости.
- Для выключения или включения света в одной зоне нажмите и удерживайте кнопку соответствующей зоны.





Рис. 2. Назначение элементов управления пульта.

3.9. Сохранение пользовательских уровней яркости.

- Выберите зону.
- Установите нужную яркость.
- Нажмите и удерживайте в течение 3 секунд кнопку сохранения — S1, S2 или S3.
- Светодиодная лента мигнет два раза, что будет означать успешное сохранение.

Для включения сохраненной яркости выберите зону, затем нажмите кнопку, которую вы использовали при записи параметров — S1, S2 или S3.

4. ОБЯЗАТЕЛЬНЫЕ ТРЕБОВАНИЯ И РЕКОМЕНДАЦИИ ПО ЭКСПЛУАТАЦИИ

4.1. Соблюдайте условия эксплуатации оборудования:

- эксплуатация только внутри помещений;
- температура окружающего воздуха от 0 до +40 °С;
- относительная влажность воздуха не более 90% при 20 °С, без конденсации влаги;
- отсутствие в воздухе паров и примесей агрессивных веществ (кислот, щелочей и пр.).

4.2. Не оставляйте пульт вблизи нагревательных приборов или горячих поверхностей, а также на солнце.

4.3. Не допускайте попадания воды или воздействия конденсата на устройство.

4.4. Не допускайте падения пульта, воздействия ударов и вибрации.

4.5. Соблюдайте полярность при установке элементов питания.

4.6. Перед включением системы убедитесь, что схема собрана правильно, соединения выполнены надежно, замыкания отсутствуют. Замыкание в проводах может привести к отказу оборудования.

4.7. Возможные неисправности и методы их устранения:

Неисправность	Причина	Метод устранения
Управление с пульта не выполняется.	Пульт не привязан к контроллеру.	Выполните привязку согласно инструкции.
	Разрядились элементы питания.	Замените элементы питания. Соблюдайте полярность установки.
	Слишком большая дистанция между пультом и контроллером.	Подойдите ближе к контроллеру.
Пульт работает нестабильно, дистанция управления управления сократилась.	Батарея имеет низкий уровень заряда.	Замените батарею.
	Неустойчивый прием сигнала из-за наличия радиопомех.	Устраните источник радиопомех.
	Уровень радиосигнала снижен за счет экранирования различными конструкциями.	Перенесите контроллер, используемый совместно с пультом, в место с хорошим приемом радиосигнала.