

# ДЕКОДЕР ARL-7022-DMX



- DMX
- 3 канала — 12/24 В, 288/576 Вт
- 4 канала — 12/24 В, 384/768 Вт



## 1. ОСНОВНЫЕ СВЕДЕНИЯ

- 1.1. ARL-7022-DMX — универсальный 3-, 4-канальный DMX-декодер для PWM (ШИМ) управления светодиодной лентой и другими светодиодными источниками света с напряжением питания 12 или 24 В.
- 1.2. Управляется цифровым сигналом по стандарту DMX512(1990).
- 1.3. Встроенные программы (для тестирования оборудования).
- 1.4. DMX-адрес и режимы тестирования устанавливаются DIP-переключателями.
- 1.5. Два типа разъемов (XLR3 и RJ45) для подключения шины DMX.
- 1.6. Использует 3 (4) DMX-адреса.
- 1.7. Прочный металлический корпус.

## 2. ОСНОВНЫЕ ТЕХНИЧЕСКИЕ ХАРАКТЕРИСТИКИ

Модель	ARL-7022-DMX (12-24V, 3x8A, DMX512, XLR3)	ARL-7022-DMX (12-24V, 4x8A, DMX512, XLR3)
Входное напряжение	DC 12-24 В	
Выходное напряжение	DC 12-24 В, ШИМ	
Количество каналов управления	3 канала	4 канала
Максимальный выходной ток одного канала	8 А	
Максимальная суммарная мощность нагрузки	288 Вт (12 В), 576 Вт (24 В)	384 Вт (12 В), 768 Вт (24 В)
Подключение нагрузки	Общий анод	
Входной/выходной сигнал управления	DMX512(1990)	
Разъемы входного/выходного сигнала управления	XLR/RJ45	
Степень защиты от внешних воздействий	IP20	
Рабочая температура	-20... +45°C	
Размеры	164×65×40 мм	
Вес	355 г	

## 3. УСТАНОВКА, ПОДКЛЮЧЕНИЕ И УПРАВЛЕНИЕ

### ВНИМАНИЕ!

**Во избежание поражения электрическим током, перед началом всех работ отключите электропитание. Все работы должны проводиться только квалифицированным специалистом.**

- 3.1. Извлеките декодер из упаковки и убедитесь в отсутствии механических повреждений.
- 3.2. Закрепите декодер в месте установки.
- 3.3. Подключите светодиодную ленту или другой совместимый светодиодный источник света к выходу OUTPUT декодера, соблюдая полярность и расположение проводов.
- 3.4. Подключите провода от DMX-контроллера ко входу DMX512 IN (см. Рис.3) в соответствии с таблицей (см. Таб.1). Соблюдение полярности обязательно, в противном случае управление декодером не будет осуществляться. Подключение DMX осуществляется разъемами типа XLR3 или RJ45.

Таблица 1. Значение выводов разъемов.

Сигнал	XLR3	RJ45
DATA+	3	1
DATA-	2	2
GND	1	7, 8

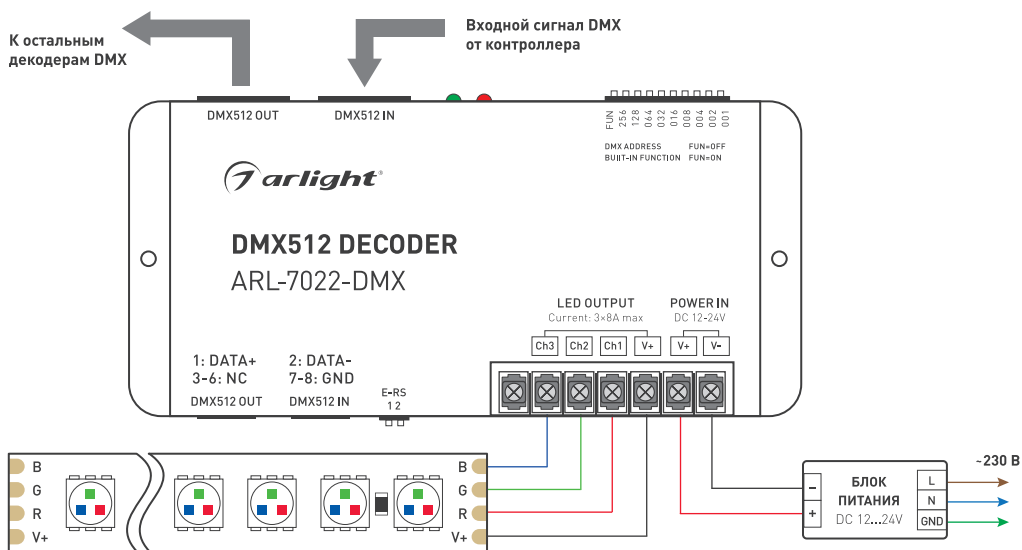


Рисунок 1. Схема подключения 3-канального декодера

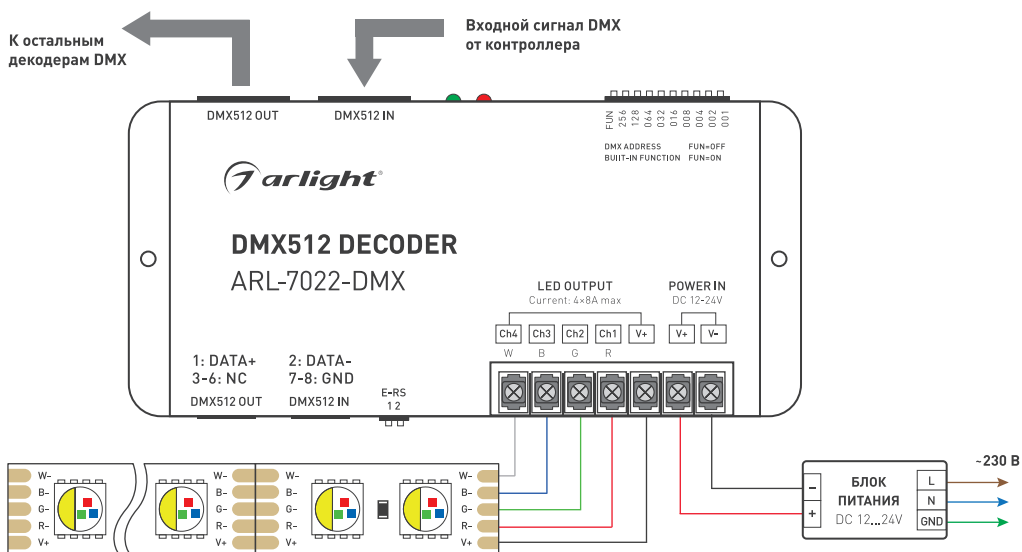


Рисунок 2. Схема подключения 4-канального декодера

- 3.5. Подключите блок питания ко входу POWER IN декодера (см. Рис.1 или Рис.2), соблюдая полярность.
- 3.6. Убедитесь, что схема собрана правильно, соблюдена полярность, провода нигде не замыкаются. Замыкание в цепи нагрузки может привести к выходу декодера из строя.
- 3.7. Установите DMX-адрес декодера при помощи DIP-переключателей, расположенных на корпусе декодера (см. Рис.4). Каждый 3-канальный декодер использует 3 DMX-адреса, 4-канальный — 4 DMX-адреса. Адрес, установленный DIP-переключателем, соответствует каналу CH1. Каждый следующий канал имеет адрес на 1 больше. Адрес CH1 равен сумме чисел, соответствующих включенным DIP-переключателям 1-9. Максимальным значением адреса является 511.

**Пример 1.** Требуется установить DMX-адрес 37. Для этого нужно перевести переключатели 1, 3 и 6 в положение «ON», как показано на рисунке ниже. Этим переключателям соответствуют числа 1, 4 и 32, сумма  $1+4+32=37$ .

**Пример 2.** Требуется установить DMX-адрес 328. Для этого нужно перевести переключатели 4, 7 и 9 в положение «ON», как показано на рисунке ниже. Этим переключателям соответствуют числа 8, 64 и 256, сумма  $8+64+256=328$ .





Вход и выход DMX (XLR3)



Вход и выход DMX (RJ45)



DMX-адрес



E-RS переключатель

Рисунок 3. Разъемы подключения сигналов управления.

Рисунок 4. DIP-переключатели.

3.8. Переключите «E-RS» DIP-переключатель (см. Рис.6) в положение «ON» в том случае, если DMX-декодер располагается в конце шины DMX. В случае, если к выходу DMX-декодера подключен другой декодер, «E-RS» DIP-переключатель должен быть в положении «OFF».

3.9. Включите электропитание и проверьте работу декодера.

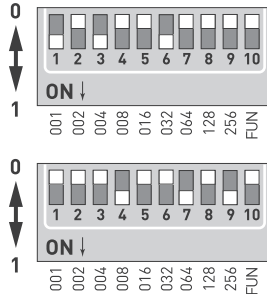
3.10. Режим тестирования оборудования (FUN).

Перевод DIP-переключателя 10 (FUN) в положение «ON» активирует встроенные функции декодера. При этом, если переключатели 1...9 находятся в поднятом положении «OFF», то светодиодная лента будет выключена.

Перевод DIP-переключателей 1...9 в положение «ON» включает следующие режимы:

- Переключатель 1: красный
- Переключатель 2: зеленый
- Переключатель 3: синий
- Переключатель 4: желтый
- Переключатель 5: фиолетовый
- Переключатель 6: голубой
- Переключатель 7: белый
- Переключатель 8: последовательное переключение семи цветов (8 скоростей)
- Переключатель 9: плавное изменение семи цветов (8 скоростей)

В режимах 8 и 9 переключателями 1...7 можно изменять скорость выполнения динамических программ. Если включено несколько переключателей одновременно, то будет активен переключатель с большим номером.



### ⚠ ВНИМАНИЕ!

**Декодер будет принимать сигнал DMX только в том случае, если DIP-переключатель 10 (FUN) выключен.**

## 4. ОБЯЗАТЕЛЬНЫЕ ТРЕБОВАНИЯ И РЕКОМЕНДАЦИИ ПО ЭКСПЛУАТАЦИИ

4.1. Соблюдайте условия эксплуатации оборудования:

- эксплуатация только внутри помещений;
- температура окружающего воздуха -20... +45 °С;
- относительная влажность воздуха не более 90% при +20 °С, без конденсации влаги;
- отсутствие в воздухе паров и примесей агрессивных веществ (кислот, щелочей и пр.).

4.2. Соблюдайте полярность при подключении оборудования.

4.3. Устанавливайте оборудование в хорошо проветриваемом месте. Не устанавливайте устройство в закрытых местах, например, книжную полку или подобные.

4.4. Не допускается установка вблизи нагревательных приборов или горячих поверхностей, например, в непосредственной близости к блокам питания.

4.5. Температура устройства во время работы не должна превышать +60 °С. При более высокой температуре используйте принудительную вентиляцию или уменьшите мощность подключенной нагрузки.

4.6. При выборе места установки оборудования предусмотрите возможность его обслуживания. Не устанавливайте устройства в местах, доступ к которым будет впоследствии невозможен.

4.7. Для питания декодера используйте источник напряжения с выпрямленным стабилизированным выходным напряжением. Убедитесь, что напряжение и мощность блока питания соответствуют подключаемой ленте.

4.8. Перед включением убедитесь, что схема собрана правильно, соединения выполнены надежно, замыкания отсутствуют. Замыкание проводов на выходе декодера может привести к его отказу.

4.9. Для устойчивой передачи DMX-команд рекомендуется использовать специализированный симметричный экранированный кабель для DMX-сигнала, например, STP, FTP или SFTP.